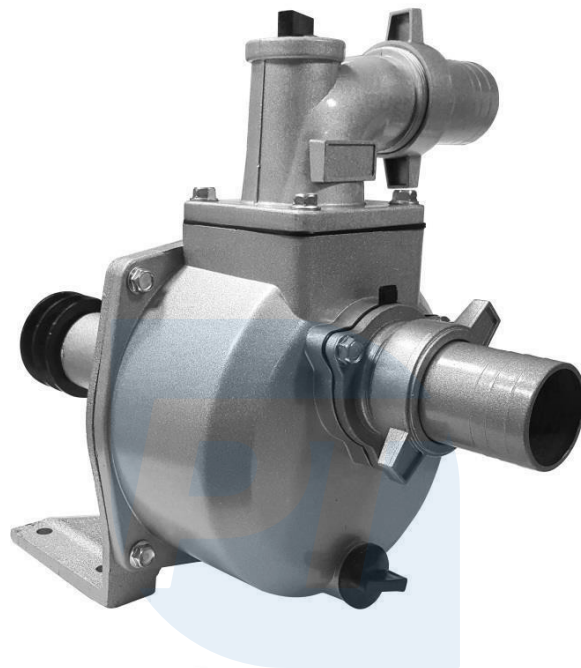


ВОДЯНИЙ НАСОС З РЕМЕНЕМ



Pro-Tech
shop

Інструкція із застосування
Переклад оригінальної інструкції

ЗАГАЛЬНІ ПРАВИЛА БЕЗПЕКИ

Увага:

Будь ласка, уважно та з розумінням прочитайте наступну інструкцію з експлуатації

всі правила безпечного використання. Невиконання цих правил може призвести до пошкодження обладнання або травм.

Після прочитання зберігайте посібник у легкодоступному місці, щоб мати змогу звернутися до нього в будь-який момент під час роботи з пристроєм.

ЗНАЧЕННЯ СИМВОЛІВ



Уважно прочитайте інструкцію з експлуатації

Користувач зобов'язаний дотримуватися інструкції з експлуатації та проінструктувати всіх користувачів інструменту щодо його використання.



Носіть засоби захисту очей. (Окуляри, захисні окуляри, маски).



Одягайте робочі рукавички

БЕЗПЕЧНЕ ВИКОРИСТАННЯ

1. Тримайте робочу зону в порядку. Безлад на робочому місці може стати причиною нещасних випадків.
2. Не використовуйте інструмент у присутності дітей і не дозволяйте дітям мати доступ до інструменту в установі.
3. Під час роботи дотримуйтесь максимальної обережності та повної концентрації. Не працюйте під впливом алкоголю, наркотиків або інших речовин, що погіршують концентрацію уваги.
4. Уникайте вільного одягу, краваток, прикрас, довгого волосся. Вони можуть бути втягнуті рухомими частинами машини.
5. Носіть захисні засоби, такі як окуляри, захисні рукавички.
6. Тримайте рівновагу під час роботи. Носіть неслизьке взуття.
7. Насос призначений для перекачування лише чистої води. Не перекачайте інші рідини, особливо легкозаймисті.
8. Не залишайте машину без нагляду під час роботи.
9. Завжди використовуйте захисний кожух для ременя та шківа. Не відкручуйте кришки під час роботи насоса.
10. Не використовуйте насос, на якому виявлено пошкодження. Робота з пошкодженим насосом є небезпечною.
11. Не втручайтеся в конструкцію насоса.

УСТАНОВКА НАСОСА

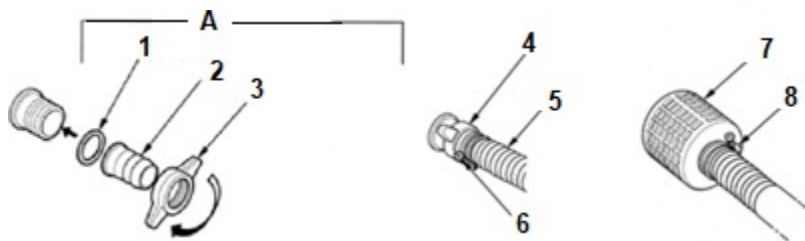
1. Встановіть насос на стійку поверхню та закріпіть його за допомогою відповідного кронштейна.
2. Переконайтеся, що двигун, який підключається до насоса, має достатню потужність.
3. Виберіть приводний ремінь правильної ширини. Переконайтеся, що він завжди правильно натягнутий. Шків та ремінь повинні бути накріті.
4. Робоча швидкість насоса становить 3600 об/хв. Виберіть діаметр шківів для досягнення правильної швидкості.

$$\text{obr. } \text{rpm} = \frac{\text{Ø частота обертання коліс}}{\text{частота обертання двигуна.}} \cdot \text{Ø колеса насоса}$$

5. Дотримуйтесь правильного напрямку обертання насоса. Він повинен відповідати стрілки на кришці. Запуск насоса в неправильному напрямку призведе до його Пошкодження.
6. Дотримуйтесь мінімальної відстані 1 м між приводним валом і валом насоса.

ПЕРЕКАЧУВАННЯ ВОДИ

1. Перекачувана вода не повинна бути каламутною, температура повинна бути в межах 0 - 80С, а рН - 5 - 9.
2. Головка з розеткою може бути встановлена в чотирьох положеннях. Під час встановлення переконайтеся, що прокладка правильно встановлена і не пошкоджена.
3. Всі з'єднання повинні бути герметичними. Потрапляння повітря може призвести до виходу насоса з ладу. Перевіряйте герметичність з'єднань перед кожним використанням.
4. Всмоктувальний шланг повинен бути посиленним і оригінальним. Довжина всмоктувального шланга не повинна бути довшою, ніж необхідно, оскільки насос працює найбільш ефективно, коли він знаходиться на невеликій висоті над поверхнею води.



А) Підключення шланга

- | | | |
|------------------------|-----------------|-------------------------|
| 1. Печатка | 4. Горіх Крідля | 7. Всмоктувальний кошик |
| 2. Ковпачок для шланга | 5. Шланг | 8. Затискач |
| 3. Горіх Крідля | 6. Затискач | |

5. Завжди використовуйте всмоктувальний кошик на кінці всмоктувального шланга. Він вловлює тверді частинки бруду з неприйнятним діаметром. Всмоктування бруду може призвести до засмічення насоса або пошкодження компонентів всередині корпусу. Всмоктувальна корзина завжди повинна бути повністю занурена у воду.
6. Для зливу води використовуйте загальнодоступні зливні шланги. Більшій Ефективність досягається за рахунок використання коротких шлангів великого діаметру. При використанні довгого шланга малого діаметру збільшується опір руху перекачуваної рідини, що знижує ефективність роботи насоса.
7. Перед введенням в експлуатацію заповніть камеру насоса. Переконайтеся, що пробки надійно затягнуті. Ніколи не запускайте насос насухо. Не відкручуйте пробки під час роботи насоса.
8. Після закінчення роботи злийте воду з камери, відкрутивши нижню пробку.

СПЕЦИФІКАЦІЯ

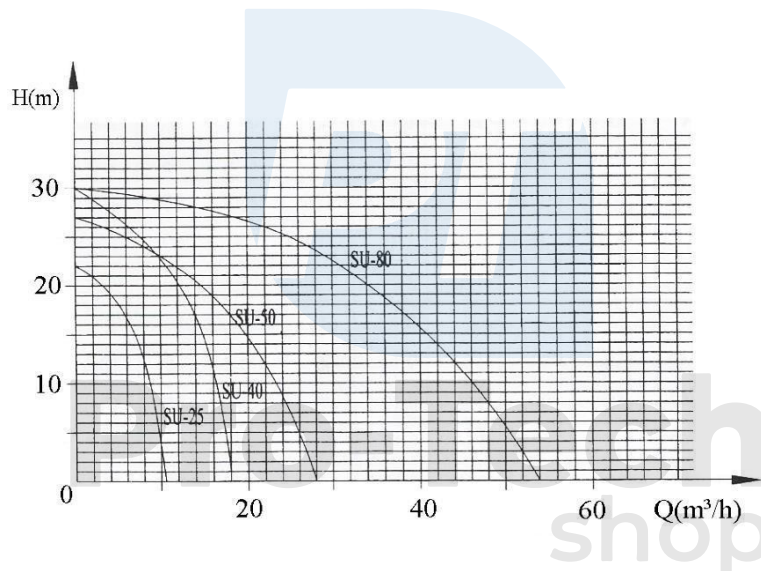
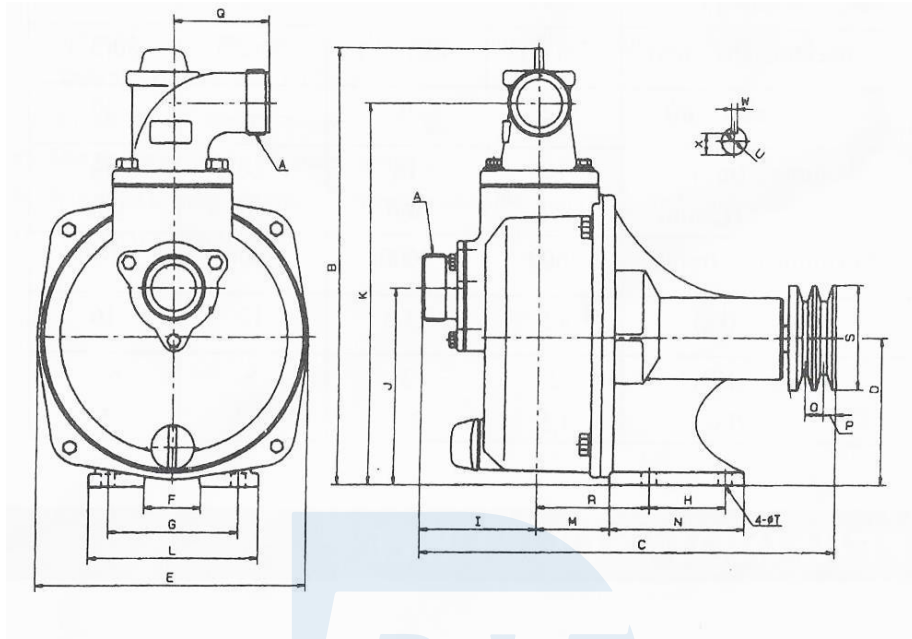


Рис.1 Схематична діаграма залежності між витратою (Q) і висотою (H).

Модель	SU-25	SU-40	SU-50	SU-80
Діаметр вихідного отвору	25 мм (1")	38 мм (1,5")	50 мм (2")	80 мм (3")
Максимальна висота підйому	21m	24m	35m	35m
Максимальна потужність	15 м3/год	20 м3/год	25 м3/год	35 м3/год
Рекомендова на потужність двигуна	2,0 к.с. (1,5 кВт)	3,0 к.с. (2,2 кВт)	5,0 к.с. (3,7 кВт)	6.5 К.С. (5,0 кВт)
Оборот	3600 об/хв	3600 об/хв	3600 об/хв	3600 об/хв
Вага	8,5 кг	11,5 кг	12,0 кг	16,0 кг

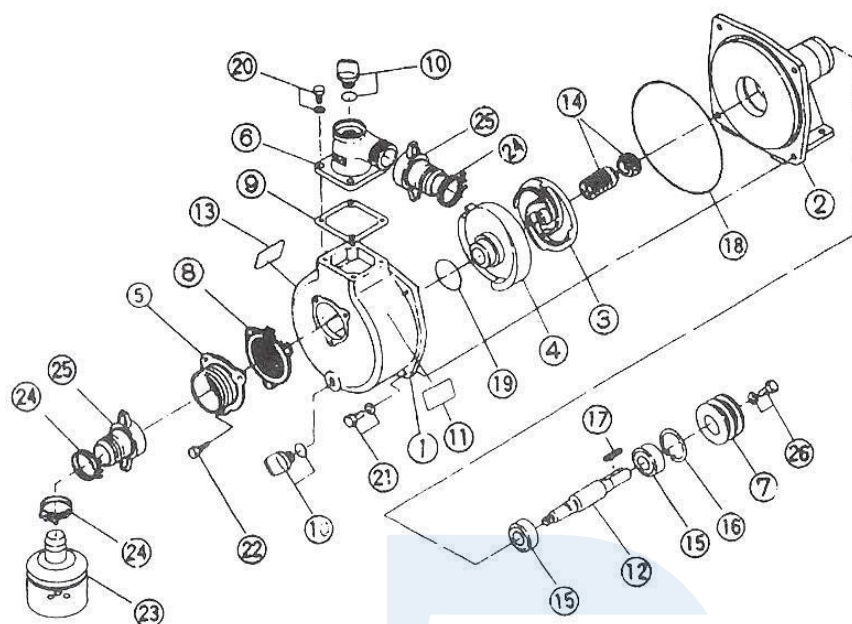
Таб.1 Технічні параметри.

РОЗМІРИ



(MM)	A	B	C	D	E	F	G	H	I	J
CY-25	25	260	290	90	174	88	115	48	100	130
CY-40	38	310	340	110	210	104	160	60	100	130
CY-50	50	330	360	110	210	104	160	80	100	145
CY-80	80	390	390	120	238	130	170	80	120	160
	K	L	M	N	O	P	Q	R	S	T
CY-25	235	152	50	90	15	9	60	80	60	10,5
CY-40	235	192	50	90	15/19	9/12,5	90	80	80	10,5
CY-50	290	192	65	125	15/19	9/12,5	90	90	80	10,5
CY-80	345	205	80	125	15/19	9/12,5	100	100	80	10,5

РОЗПОДІЛЕНЕ ПРЕДСТАВЛЕННЯ



CV-25

Ні.	Опис	Кількість	Ні.	Опис	Кількість	Вимір
1	Обкладинка	1	14	Механічне ущільнення	1	108-20
2	Задня обкладинка	1	15	Підшипник	2	6204
3	Ротор	1	16	Подушечка	1	Ø47
4	Кришка ротора	1	17	Ключ	1	6x25
5	Всмоктувальний отвір	1	18	Ущільнювальне кільце	1	Ø160x4
6	Нагнітальний патрубок	1	19	Ущільнювальне кільце	1	Ø42x3,55
7	Хаммер.	1	20	Гвинт.	4	M6x16
8	Зворотний клапан	1	21	Гвинт.	4	M6x16
9	Печатка	1	22	Гвинт.	3	M6x16
10	Корк.	2	23	Всмоктувальний кошик	1	
11	Етикетка з назвою	1	24	Затискач.	3	Ø25 мм
12	Вал	1	25	Підключення шланга	2	
13	Наклейка	1	26	Гвинт.	1	M6x14

СУ-40

Ні.	Опис	Кількість	Ні.	Опис	Кількість	Вимір
1	Обкладинка	1	14	Механічне ущільнення	1	108-20
2	Задня обкладинка	1	15	Підшипник	2	6204
3	Ротор	1	16	Подушечка	1	Ø47
4	Кришка ротора	1	17	Ключ	1	6x25
5	Всмоктувальний отвір	1	18	Ущільнювальне кільце	1	Ø196x4
6	Нагнітальний патрубок	1	19	Ущільнювальне кільце	1	Ø54x7
7	Хаммер.	1	20	Гвинт.	4	M8x25
8	Зворотний клапан	1	21	Гвинт.	4	M8x25
9	Печатка	1	22	Гвинт.	3	M8x20
10	Корок.	1	23	Всмоктувальний кошик	1	
11	Етикетка з назвою	1	24	Затискач.	3	Ø50 мм
12	Вал	1	25	Підключення шланга	2	
13	Наклейка	1	26	Гвинт.	1	M6x14

СУ-50

Ні.	Опис	Кількість	Ні.	Опис	Кількість	Вимір
1	Обкладинка	1	14	Механічне ущільнення	1	108-20
2	Задня обкладинка	1	15	Підшипник	2	6204
3	Ротор	1	16	Подушечка	1	Ø47
4	Кришка ротора	1	17	Ключ	1	6x25
5	Всмоктувальний отвір	1	18	Ущільнювальне кільце	1	Ø196x4
6	Нагнітальний патрубок	1	19	Ущільнювальне кільце	1	Ø54x7
7	Хаммер.	1	20	Гвинт.	4	M8x25
8	Зворотний клапан	1	21	Гвинт.	4	M8x25
9	Печатка	1	22	Гвинт.	3	M8x20
10	Корок.	1	23	Всмоктувальний кошик	1	
11	Етикетка з назвою	1	24	Затискач.	3	Ø50 мм
12	Вал	1	25	Підключення шланга	2	

13	Наклейка	1	26	Гвинт.	1	M6x14
----	----------	---	----	--------	---	-------



СУ-80

№.	Опис	Кількість	№.	Опис	Кількість	Вимір
1	Обкладинка	1	14	Механічне ущільнення	1	108-20
2	Задня обкладинка	1	15	Підшипник	2	6205
3	Ротор	1	16	Подушечка	1	Ø52
4	Кришка ротора	1	17	Ключ	1	8x25
5	Всмоктувальний отвір	1	18	Ущільнювальне кільце	1	Ø220x4
6	Насадка на носик	1	19	Ущільнювальне кільце	1	Ø74x7
7	Хаммер.	1	20	Гвинт.	4	M10x25
8	Зворотний клапан	1	21	Гвинт.	4	M10x25
9	Печатка	1	22	Гвинт.	3	M10x20
10	Заглушка для затоплення	1	23	Всмоктувальний кошик	1	
11	Етикетка з назвою	1	24	Затискач.	3	Ø80 мм
12	Вал	1	25	Підключення шланга	2	
13	Наклейка	1	26	Гвинт.	1	M8x14

Pro-Tech
shop

ВИРІШЕННЯ ПРОБЛЕМ

Проблема	Тому що	Рішення
Насос не обертається	1. Несправний підшипник 2. Ротор брудний	1. Замініть підшипник 2. Очищення ротора
Низька витрата води	1. Протікання у впускному патрубку 2. Пошкодження прокладки торцевого ущільнення 3. Занадто висока висота всмоктування 4. Скручений або перекручений шланг 5. недостатній перетин шланга	1. Перевірте з'єднання та шланги 2. Натомість механічне ущільнення 3. Зменшити висоту всмоктування 4. Перевірте стан шланга 5. Використовуйте шланг правильного перерізу
Насос не подає	1. подача повітря 2. Недостатньо затоплена камера 3. Недостатньо затягнуті шланги 4. Неправильне ущільнення механічне ущільнення	1. Перевірте герметичність з'єднань 2. Наповніть камеру до країв 3. Правильно затискайте затискачі Правильно затискайте затискачі 4. Замінити механічне ущільнення

ОБСЛУГОВУВАННЯ ТА ЗБЕРІГАННЯ

1. Не залишайте насос із заповненою камерою.
2. Коли насос не використовується, зберігайте його в сухому, недоступному для дітей місці.
3. Тримайте пристрій у чистоті.

ЗАХИСТ НАВКОЛИШНЬОГО СЕРЕДОВИЩА



Не утилізуйте прилад разом з іншими побутовими відходами після закінчення терміну його експлуатації